

Dell Storage Center




SC100 και SC120 Expansion Enclosure (κουτί επέκτασης)

Οδηγός "Τα πρώτα βήματα"

Μοντέλο σύμφωνα με τους κανονισμούς: E03J, E04J
Τύπος σύμφωνα με τους κανονισμούς: E03J001, E04J001



Σημείωση, προσοχή και προειδοποίηση

-  **ΣΗΜΕΙΩΣΗ:** Η ΣΗΜΕΙΩΣΗ υποδεικνύει σημαντικές πληροφορίες που σας βοηθούν να χρησιμοποιείτε καλύτερα τον υπολογιστή σας.
-  **ΠΡΟΣΟΧΗ:** Η ΠΡΟΣΟΧΗ υποδηλώνει είτε πιθανή βλάβη στο υλισμικό είτε απώλεια δεδομένων και υποδεικνύει τον τρόπο με τον οποίο μπορείτε να αποφύγετε το πρόβλημα.
-  **ΠΡΟΕΙΔΟΠΟΙΗΣΗ:** Η ΠΡΟΕΙΔΟΠΟΙΗΣΗ υποδεικνύει ότι υπάρχει το ενδεχόμενο να προκληθεί υλική ζημιά, τραυματισμός ή θάνατος.

Copyright © 2015 Dell Inc. Με επιφύλαξη κάθε νόμιμου δικαιώματος. Το προϊόν προστατεύεται από τη νομοθεσία των ΗΠΑ και τη διεθνή νομοθεσία για τα πνευματικά δικαιώματα και την πνευματική ιδιοκτησία. Η ονομασία Dell™ και το λογότυπο της Dell είναι εμπορικά σήματα της Dell Inc. στις ΗΠΑ και/ή στη δικαιοδοσία άλλων χωρών. Όλα τα άλλα σήματα και όλες οι άλλες ονομασίες που μνημονεύονται στο έγγραφο ενδέχεται να είναι εμπορικά σήματα των αντίστοιχων εταιρειών τους.

2015 - 03

Αναθ. A01

Προτού ξεκινήσετε

Λάβετε υπόψη τις παρακάτω βέλτιστες πρακτικές προτού ρυθμίσετε το Κουτί επέκτασης SC100/SC120 (κουτί επέκτασης).

- Προτού συνδέσετε οποιοδήποτε καλώδιο μεταξύ του σύστημα αποθήκευσης και του κουτί επέκτασης, τοποθετήστε ετικέτες σε κάθε θύρα και βύσμα.
- Ακολουθείτε πάντα τις σωστές διαδικασίες έναρξης και τερματισμού λειτουργίας στο δίκτυο. Βεβαιωθείτε ότι τα σημαντικά στοιχεία του δικτύου βρίσκονται σε διαφορετικά ηλεκτρικά κυκλώματα.



ΣΗΜΕΙΩΣΗ: Αυτό το προϊόν προορίζεται για τοποθεσίες περιορισμένης πρόσβασης, όπως π.χ. μια ειδική αίθουσα εξοπλισμού ή ένα ειδικό ντουλάπι εξοπλισμού.



ΠΡΟΕΙΔΟΠΟΙΗΣΗ: Αν εγκατασταθεί σε μια κλειστή διάταξη rack ή σε μια διάταξη rack πολλαπλών μονάδων, η θερμοκρασία περιβάλλοντος λειτουργίας στο rack μπορεί να είναι υψηλότερη από τη θερμοκρασία περιβάλλοντος στην αίθουσα. Συνεπώς, πρέπει να προσέξετε ώστε να εγκαταστήσετε τον εξοπλισμό σε χώρο συμβατό με τη μέγιστη θερμοκρασία περιβάλλοντος (T_{max}) που ορίζει ο κατασκευαστής.

Άλλες πληροφορίες που ενδέχεται να χρειαστείτε

Πρόσθετες πληροφορίες που ενδέχεται να χρειαστείτε για την εγκατάσταση του κουτί επέκτασης.



ΣΗΜΕΙΩΣΗ: Βλ. τις πληροφορίες για την ασφάλεια και τις ρυθμιστικές πληροφορίες που αποστέλλονται μαζί με τα εξαρτήματα του Storage Center. Περιλαμβάνονται πληροφορίες εγγύησης σε ξεχωριστό έγγραφο.

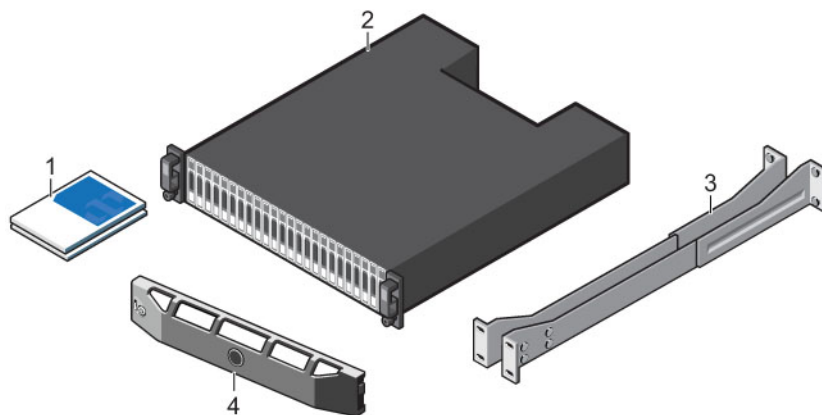
- Ο οδηγός ανάπτυξης *Οδηγός ανάπτυξης του Dell Storage Center SCv2000/SCv2020 Storage System* παρέχει πληροφορίες για την καλωδίωση των εξαρτημάτων υλικού του Storage Center και για τη διαμόρφωση ενός νέου Storage Center χρησιμοποιώντας το Dell Storage Client.
- Ο οδηγός διαχειριστή *Dell Storage Center Dell Storage Client Administrator's Guide* περιγράφει τον τρόπο χρήσης του Dell Storage Client για τη διαχείριση ενός Storage Center.

Εγκατάσταση και διαμόρφωση

Πριν ξεκινήσετε την εγκατάσταση, βεβαιωθείτε ότι το μέρος που σκοπεύετε να εγκαταστήσετε το κουτί επέκτασης έχει τυπική τροφοδοσία ρεύματος από μια ανεξάρτητη πηγή ή μια μονάδα διανομής ρεύματος rack με UPS.

Άνοιγμα της συσκευασίας του εξοπλισμού του Storage Center

Ανοίξτε στη συσκευασία του κουτί επέκτασης και ταυτοποιήστε τα στοιχεία που σας έχουν αποσταλεί.



Αριθμός 1. Εξαρτήματα του Κουτί επέκτασης SC100/SC120

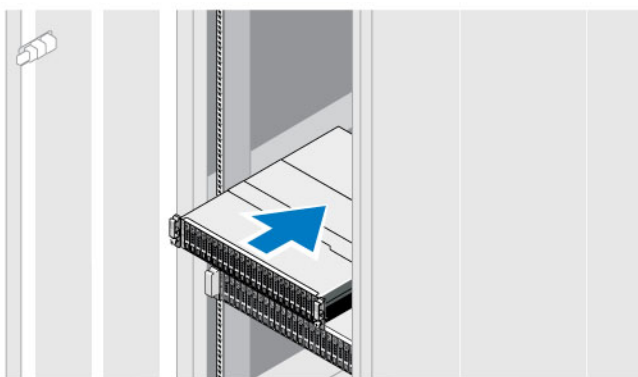
- | | |
|-------------------|--------------------|
| 1. Τεκμηρίωση | 2. Κουτί επέκτασης |
| 3. Ράγες του rack | 4. Πρόσοψη |

Εγκατάσταση του Κουτί επέκτασης (κουτί επέκτασης) σε ένα Rack

Εγκαταστήστε το Κουτί επέκτασης SC100/SC120 (κουτί επέκτασης) σε ένα rack.

ΣΗΜΕΙΩΣΗ: Τοποθετήστε το κουτί επέκτασης με τρόπο που επιτρέπει την επέκταση στο rack και αποτρέπει τη συγκέντρωση βάρους στο πάνω μέρος του rack.

1. Συναρμολογήστε τις ράγες σύμφωνα με τις οδηγίες ασφαλείας και τις οδηγίες εγκατάστασης του rack που παρέχονται μαζί με το κουτί επέκτασης.
2. Προσδιορίστε που θα τοποθετήσετε το κουτί επέκτασης στο rack και επισημάνετε τη θέση.
3. Εγκαταστήστε τις ράγες του rack στην επισημασμένη θέση χρησιμοποιώντας τις επάνω οπές στερέωσης της κάτω διάταξης U.
 - a. Εισαγάγετε την επάνω ακίδα ασφάλισης στη μεσαία οπή στερέωσης της επάνω διάταξης U.
 - b. Εισαγάγετε την κάτω ακίδα ασφάλισης στην κάτω οπή στερέωσης της κάτω διάταξης U.
4. Τοποθετήστε το πλαίσιο του κουτί επέκτασης πάνω στις ράγες.



Αριθμός 2. Τοποθέτηση του πλαισίου του Κουτί επέκτασης στο Rack

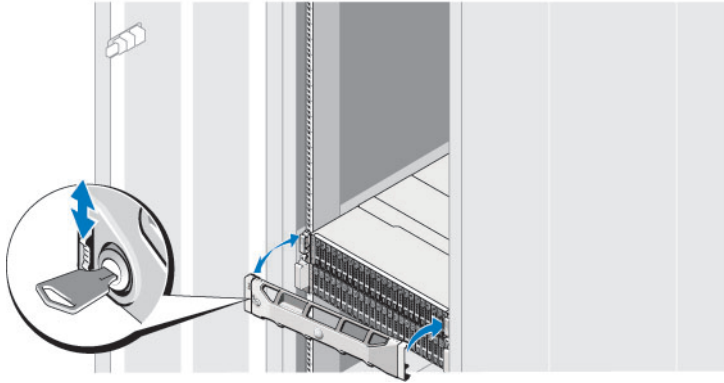
1. Κουτί επέκτασης SC100/SC120
2. Σύστημα αποθήκευσης
5. Στερεώστε το πλαίσιο του κουτί επέκτασης στο rack χρησιμοποιώντας τα μπουλόνια στερέωσης.

Για περισσότερες πληροφορίες σχετικά με την εγκατάσταση του κουτί επέκτασης, βλ. τον οδηγό *Οδηγός ανάπτυξης του Dell Storage Center SCv2000/SCv2020 Storage System*.

Εγκατάσταση της πρόσοψης

Εγκαταστήστε την πρόσοψη στο μπροστινό μέρος του κουτί επέκτασης.

1. Αγκιστρώστε το δεξί άκρο της πρόσοψης επάνω στον κουτί επέκτασης.



Αριθμός 3. Πρόσοψη

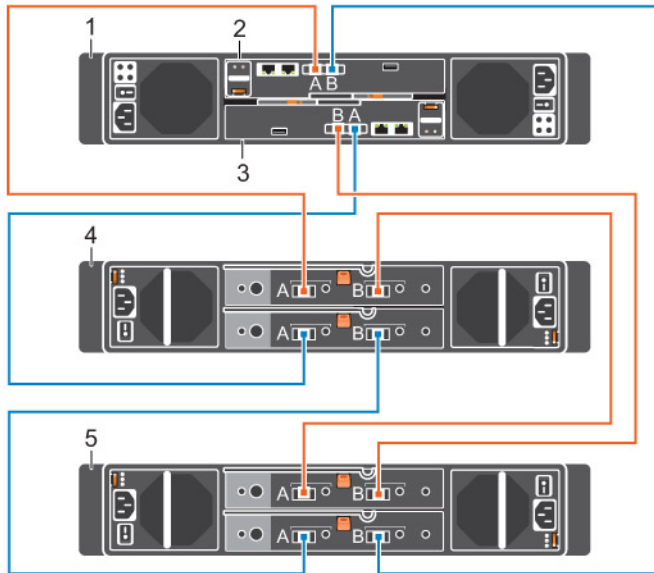
2. Εισαγάγετε το αριστερό άκρο της πρόσοψης στην υποδοχή ασφάλισης μέχρι η ασφάλεια να κουμπώσει στη θέση της.
3. Στερεώστε την πρόσοψη με το λουκέτο.

Καλωδίωση του Κουτί επέκτασηςσε ένα Σύστημα αποθήκευσης

Συνδέστε ένα Κουτί επέκτασης SC100/SC120 (κουτί επέκτασης) στις θύρες SAS του πίσω άκρου ενός Σύστημα αποθήκευσης SCv2000/SCv2020 (σύστημα αποθήκευσης).

ΣΗΜΕΙΩΣΗ: Σε ένα Κουτί επέκτασης SC100/SC120 (κουτί επέκτασης) ο επάνω ελεγκτής αποθήκευσης είναι ο ελεγκτής αποθήκευσης1 και ο κάτω ελεγκτής αποθήκευσης είναι ο ελεγκτής αποθήκευσης2.

1. Αν εγκαθιστάτε περισσότερα από ένα κουτί επέκτασης, καλωδιώστε τα κουτιά επέκτασης σε σειρά συνδέοντας ένα καλώδιο SAS από την επάνω μονάδα EMM, τη θύρα B ενός κουτί επέκτασης στην επάνω μονάδα EMM, τη θύρα A του επόμενου κουτί επέκτασης. Συνεχίστε την καλωδίωση των κουτιά επέκτασης σε σειρά μέχρι να συνδεθούν μαζί όλα τα κουτιά επέκτασης.
2. Συνδέστε ένα καλώδιο SAS από τον ελεγκτής αποθήκευσης 1: θύρα A στο πρώτο κουτί επέκτασηςστην αλυσίδα SAS: επάνω μονάδα EMM, θύρα A.
3. Συνδέστε ένα καλώδιο SAS από τον ελεγκτής αποθήκευσης 2: θύρα B στο τελευταίο κουτί επέκτασηςστην αλυσίδα SAS: επάνω μονάδα EMM, θύρα B.
4. Συνδέστε ένα καλώδιο SAS από τον ελεγκτής αποθήκευσης 1: θύρα B στο τελευταίο κουτί επέκτασηςστην αλυσίδα SAS: κάτω μονάδα EMM, θύρα B.
5. Συνδέστε ένα καλώδιο SAS από τον ελεγκτής αποθήκευσης 2: θύρα A στο πρώτο κουτί επέκτασηςστην αλυσίδα SAS: κάτω μονάδα EMM, θύρα A.



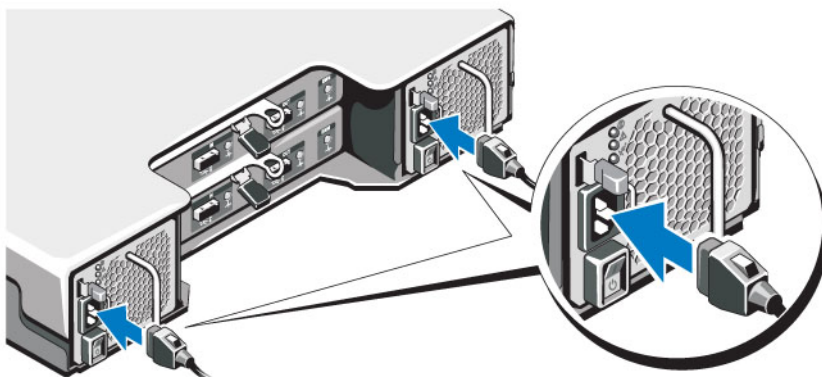
Αριθμός 4. Καλωδίωση ενός Κουτί επέκτασης SC100/SC120 (κουτί επέκτασης) σε ένα Σύστημα αποθήκευσης SCv2000/SCv2020 (σύστημα αποθήκευσης)

- | | |
|--|--|
| 1. Σύστημα αποθήκευσης | 2. Ελεγκτής αποθήκευσης 1 |
| 3. Ελεγκτής αποθήκευσης 2 | 4. Κουτί επέκτασης SC100/SC120 (κουτί επέκτασης) 1 |
| 5. Κουτί επέκτασης SC100/SC120 (κουτί επέκτασης) 2 | |

Σύνδεση των καλωδίων τροφοδοσίας

Συνδέστε τα καλώδια τροφοδοσίας στο κουτί επέκτασης.

1. Βεβαιωθείτε ότι οι διακόπτες τροφοδοσίας πάνω στο κουτί επέκτασης είναι στη θέση OFF προτού συνδέσετε τα καλώδια τροφοδοσίας.
2. Συνδέστε τα καλώδια τροφοδοσίας στα τροφοδοτικά στο πλαίσιο του κουτί επέκτασης.



Αριθμός 5. Καλώδια τροφοδοσίας

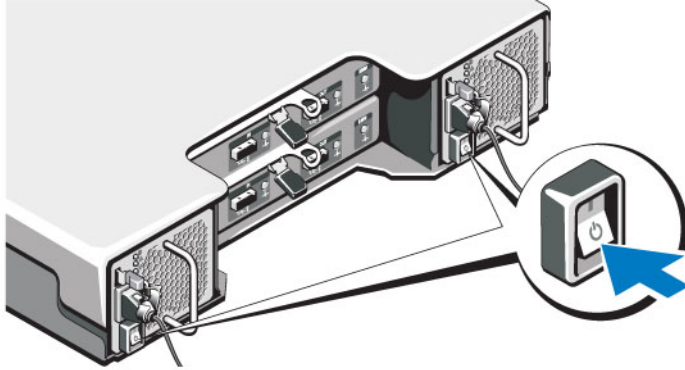
3. Στερεώστε κάθε καλώδιο τροφοδοσίας στο πλαίσιο του κουτί επέκτασης χρησιμοποιώντας τους σφιγκτήρες ανακούφισης έντασης.

4. Τοποθετήστε την άλλη άκρη των καλωδίων τροφοδοσίας σε γειωμένη πρίζα ή σε ξεχωριστή πηγή ηλεκτρικού ρεύματος, όπως είναι ένα σύστημα αδιάλειπτης τροφοδοσίας (UPS) ή μια μονάδα διανομής ρεύματος (PDU).

Ενεργοποίηση του Κουτί επέκτασης

Ενεργοποιήστε το Κουτί επέκτασης SC100/SC120 (κουτί επέκτασης) μετά την τοποθέτηση στο rack και την καλωδίωση όλων των εξαρτημάτων του Storage Center.

Ενεργοποιήστε το κουτί επέκτασης πατώντας και τους δύο διακόπτες τροφοδοσίας ταυτόχρονα.



Αριθμός 6. Θέση των διακοπών τροφοδοσίας του Κουτί επέκτασης SC100/SC120 (κουτί επέκτασης)

Η ενδεικτική λυχνία κατάστασης στο μπροστινό μέρος του κουτί επέκτασης γίνεται μπλε όταν το κουτί επέκτασης ενεργοποιηθεί και είναι έτοιμο για λειτουργία.

Πληροφορίες NOM (Μόνο για Μεξικό)

Οι πληροφορίες που ακολουθούν παρέχονται στη συσκευή την οποία περιγράφει το έγγραφο σε συμμόρφωση προς τις απαιτήσεις των επίσημων προτύπων του Μεξικού (NOM).

Εισαγωγέας: Dell Inc. de México, S.A. de C.V Paseo de la Reforma 2620-11 ° Piso Col. Lomas Atlas 11950 México, D.F.

Αριθμός μοντέλου: E03J και E04J

Τάση τροφοδοσίας: 100–240 VAC

Συχνότητα: 50/60 Hz



Κατανάλωση ρεύματος: 8,6–4,3 A

Τεχνικές προδιαγραφές

Οι τεχνικές προδιαγραφές των Κουτί επέκτασης SC100/SC120 (κουτιά επέκτασης) εμφανίζονται στους παρακάτω πίνακες.

Μονάδες σκληρού δίσκου

Σκληροί δίσκοι SAS	SC100: Έως και 12 σκληροί δίσκοι άμεσης σύνδεσης SAS 3,5 ιντσών (6,0 Gbps) SC120: Έως και 24 σκληροί δίσκοι άμεσης σύνδεσης SAS 2,5 ιντσών (6,0 Gbps)
--------------------	--

Μονάδες διαχείρισης κουτιού (EMM)	
Μονάδες EMM	Δύο μονάδες IO άμεσης σύνδεσης
Συνδεσιμότητα	
Διαμορφώσεις	<p>Το Storage Center υποστηρίζει έως και 168 μονάδες δίσκου σε κάθε αλυσίδα SAS εφεδρικής διαδρομής</p> <ul style="list-style-type: none"> Ένα SCv2000 υποστηρίζει έως και 13 SC100 κουτιά επέκτασης (κουτιά επέκτασης) ή 6 SC120 κουτιά επέκτασης (κουτιά επέκτασης) Ένα SCv2020 υποστηρίζει έως και 12 SC100 κουτιά επέκτασης (κουτιά επέκτασης) ή 6 SC120 κουτιά επέκτασης (κουτιά επέκτασης)
Πλεονάζουσα Συστοιχία Ανεξάρτητων Δίσκων (RAID)	
Σύστημα αποθήκευσης	SCv2000/SCv2020
Διαχείριση	Διαχείριση RAID χρησιμοποιώντας το Dell Storage Client2015 R1
Πλακέτα Back-Plane	
Θύρες	<p>SC100 12 θύρες σκληρού δίσκου SAS SC120 24 θύρες σκληρού δίσκου SAS</p> <ul style="list-style-type: none"> Δύο θύρες τροφοδοτικών / μονάδας ανεμιστήρα ψύξης Δύο ζεύγη θυρών EMM Μία θύρα πίνακα ελέγχου για τις μπροστινές ενδεικτικές λυχνίες LED
Αισθητήρες	Δύο αισθητήρες θερμοκρασίας
Θύρες πίσω πλευράς (ανά EMM)	
Θύρες SAS	<p>Θύρες SAS A και B για τη σύνδεση ενός κουτι επέκτασης (κουτί επέκτασης) σε ένα σύστημα αποθήκευσης (σύστημα αποθήκευσης).</p> <p> ΣΗΜΕΙΩΣΗ: Οι θύρες SAS είναι συμβατές με SFF-8086/SFF-8088</p>
Σειριακή θύρα	<p>Μία θύρα 6 ακίδων UART mini-DIN</p> <p> ΣΗΜΕΙΩΣΗ: Δεν προορίζεται για χρήση από τον πελάτη.</p>
Ενδεικτικές λυχνίες LED	
Μπροστινό πλαίσιο	<ul style="list-style-type: none"> Μία δίχρωμη ενδεικτική λυχνία LED για την κατάσταση του συστήματος Μία μονόχρωμη ενδεικτική λυχνία LED για την κατάσταση τροφοδοσίας
Συγκρατητής σκληρού δίσκου	<ul style="list-style-type: none"> Μία μονόχρωμη ενδεικτική λυχνία LED για τη δραστηριότητα Μία δίχρωμη ενδεικτική λυχνία LED για την κατάσταση ανά μονάδα δίσκου.
Μονάδα EMM	Τρεις δίχρωμες ενδεικτικές λυχνίες LED για την κατάσταση, δύο από τις οποίες για τις δύο θύρες SAS της μονάδας EMM και μία για την κατάσταση της μονάδας EMM
Τροφοδοτικό/ανεμιστήρας ψύξης	Τρεις ενδεικτικές λυχνίες LED για την κατάσταση της παροχής τροφοδοσίας, για κατάσταση σφάλματος στο τροφοδοτικό/ανεμιστήρα ψύξης και για την κατάσταση AC

Τροφοδοτικά

Τροφοδοτικό AC (ανά παροχή τροφοδοσίας)

Ισχύς σε watt	700 W
Τάση	100–240 VAC (8,6–4,3 A)
Έκλυση θερμότητας	SC100: 191–147 W SC120: 133–114 W

Μέγιστο ρεύμα εισροής Υπό τυπικές συνθήκες γραμμής και πάνω από την περιοχή των τιμών περιβάλλοντος λειτουργίας όλου του συστήματος, το ρεύμα εκκίνησης μπορεί να φτάσει στα 55 A ανά τροφοδοτικό για 10 ms ή λιγότερο.

Διαθέσιμη τροφοδοσία σκληρού δίσκου (ανά υποδοχή)

Υποστηριζόμενη κατανάλωση τροφοδοσίας σκληρού δίσκου (συνεχής)	SC100: έως και 1,16 A σε +5 V, έως και 1,6 A σε +12 V SC120: έως και 1,2 A σε +5 V, έως και 0,5 A σε +12 V
--	---

Ισχύς EMM (ανά υποδοχή)

Μέγιστη ισχύς που καταναλώνεται από τη μονάδα EMM	SC100: 11 W σε +12 V SC120: 14 W σε +12 V
Μέγιστη διαθέσιμη ισχύς	100 W σε +12 V
Μέγιστη διαθέσιμη ισχύς	1 W σε +5 V (κατάσταση αναμονής)

Φυσικά χαρακτηριστικά

Ύψος	8,68 cm
Πλάτος	44,63 cm
Βάθος	SC100: 59,4 cm SC120: 54,1 cm
Βάρος (μέγιστη διαμόρφωση)	SC100: 29,2 kg SC120: 24,1 kg
Βάρος χωρίς μονάδες δίσκου	SC100: 8,84 kg SC120: 8,61 kg

Χαρακτηριστικά περιβάλλοντος



ΣΗΜΕΙΩΣΗ: Αν χρειάζεστε πρόσθετες πληροφορίες σχετικά με περιβαλλοντικές μετρήσεις για συγκεκριμένες διαμορφώσεις συστημάτων, ανατρέξτε στην ιστοσελίδα dell.com/environmental_datasheets.

Θερμοκρασία

Λειτουργία 5° έως 40°C (41° έως 104°F) με μέγιστη βαθμίδα θερμοκρασίας τους 10°C ανά ώρα

Χαρακτηριστικά περιβάλλοντος



ΣΗΜΕΙΩΣΗ: Για υψόμετρο άνω των 900 μέτρων, η μέγιστη θερμοκρασία λειτουργίας ελαττώνεται ονομαστικά κατά 7°C ανά 168 μέτρα.

Αποθήκευση -40 έως 65 °C (-40 έως 149 °F) με μέγιστο ρυθμό μεταβολής της θερμοκρασίας 20 °C/ώρα

Σχετική υγρασία

Λειτουργία 20% έως 80% (χωρίς συμπύκνωση υδρατμών) με μέγιστο ρυθμό μεταβολής της σχετικής υγρασίας 10%/ώρα

Αποθήκευση 5% έως 95% (χωρίς συμπύκνωση)

Μέγιστη ταλάντευση

Λειτουργία 0,26 G στα 5–350 Hz για 15 λεπτά

Αποθήκευση 1,88 G στα 10–500 Hz για 15 λεπτά

Μέγιστη δόνηση

Λειτουργία Ημιτονοειδής δόνηση 31 G +/- 5% με διάρκεια παλμού 2,6 ms +/- 10% (μόνο σε κατευθύνσεις λειτουργίας)

Αποθήκευση

- Ημιτονοειδής δόνηση 71 G +/- 5% με διάρκεια παλμού 2 ms +/- 10% (όλες οι πλευρές)
- Δόνηση τετραγωνικού κύματος 27 G με αλλαγή ταχύτητας 235 in/sec (όλες οι πλευρές)

Υψόμετρο

Λειτουργία Από -16 έως 3.048 μέτρα



ΣΗΜΕΙΩΣΗ: Για υψόμετρο άνω των 900 μέτρων, η μέγιστη θερμοκρασία λειτουργίας ελαττώνεται ονομαστικά κατά 7°C ανά 168 μέτρα.

Αποθήκευση από -16 έως 10.600 μέτρα

Επίπεδο ρύπων στην ατμόσφαιρα

Κατηγορία G2 ή χαμηλότερο όπως καθορίζει το πρότυπο ISA-S71.04-1985